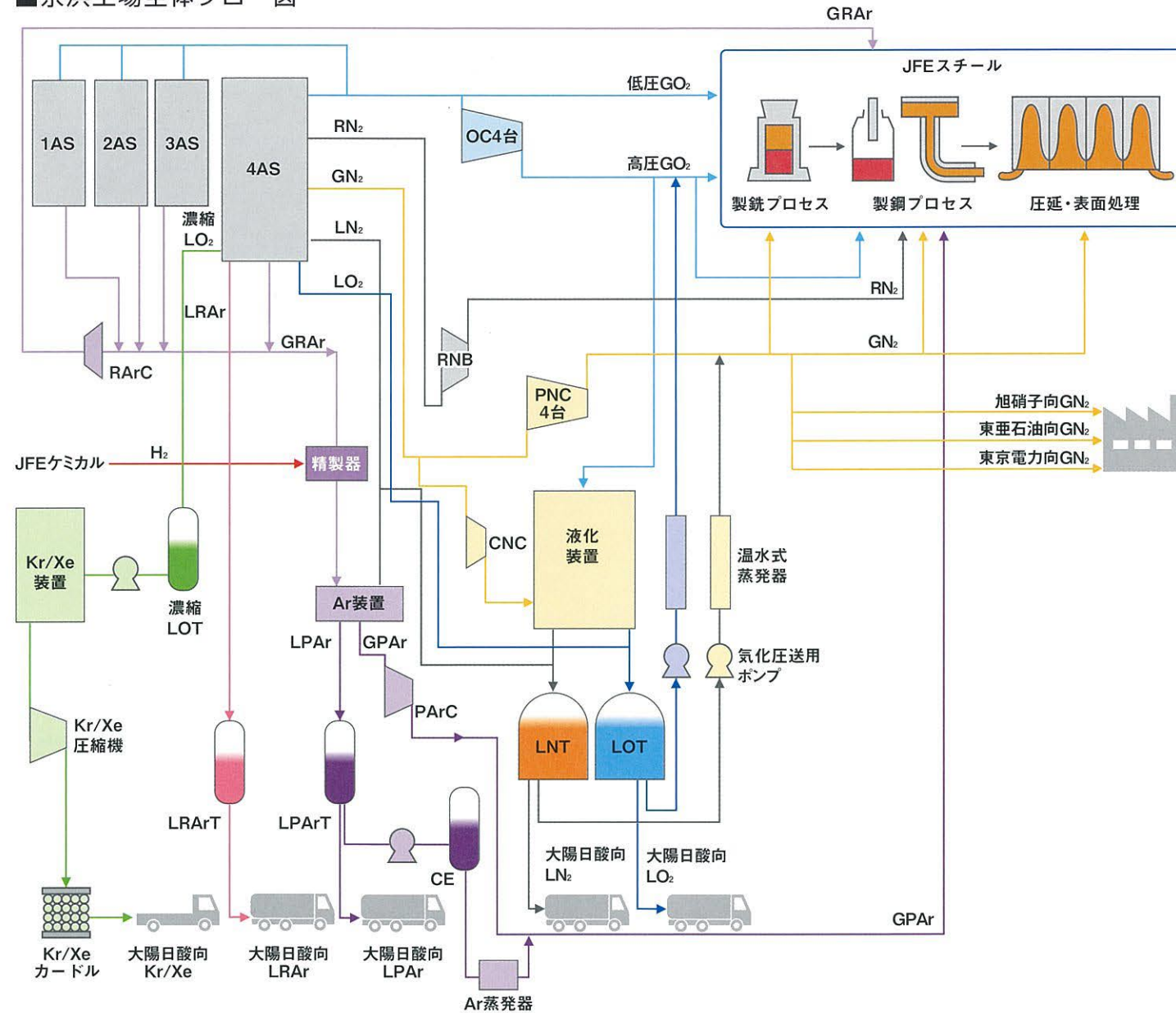
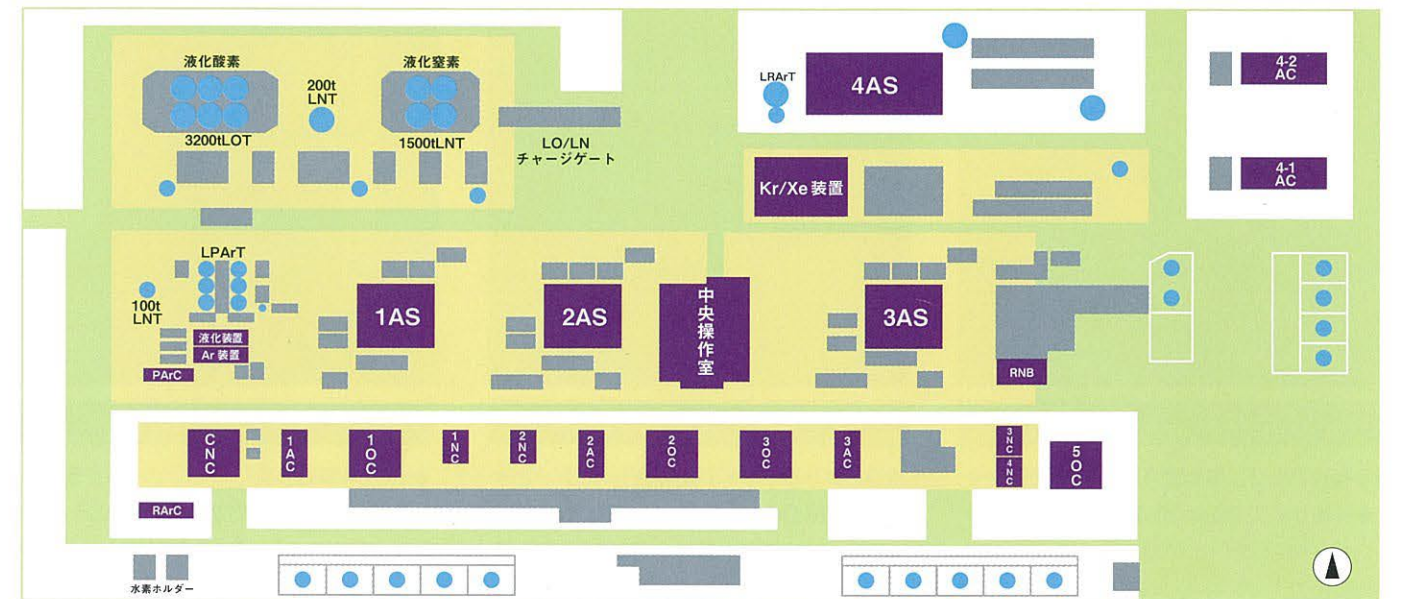
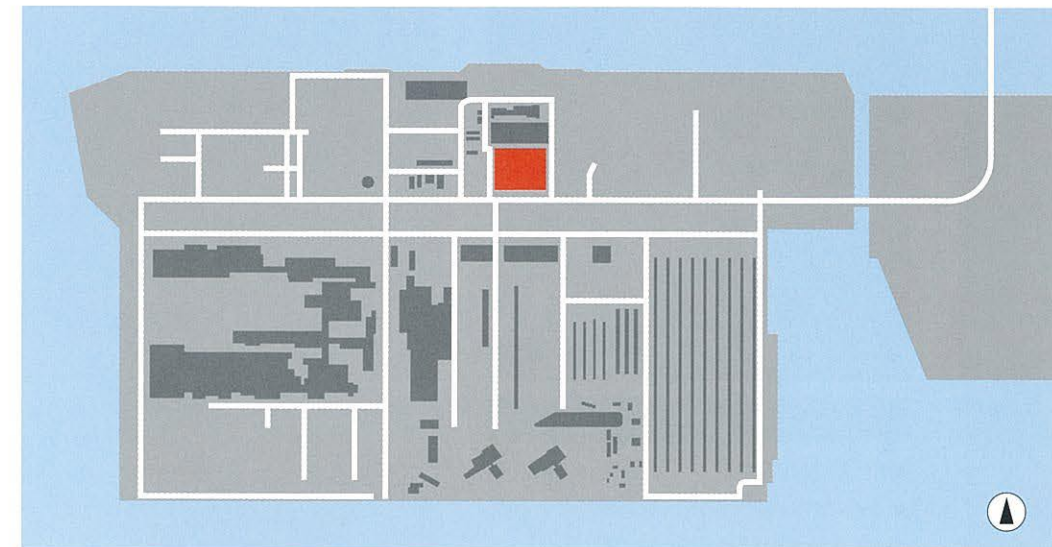


■京浜工場全体フロー図



■京浜工場配置図



■設備概要

◆工場敷地面積…50,000 m²

◆製造設備

装置名称	酸素ガス	窒素ガス	粗アルゴンガス	液化酸素	液化窒素	液化アルゴン
1号空気分離装置	NR-107型	20,000	20,000	550		
2号空気分離装置	NR-107型	20,000	20,000	550		
3号空気分離装置	NR-107型	20,000	20,000	550		
4号空気分離装置	MG320000型	65,000	80,000	1,580		400 (R)
液化装置				3,200	7,000	
アルゴン精製装置						1,350 (P)
合計		125,000	140,000	3,230	7,000	1,350 (P) 400 (R)

※(P)は高純アルゴン、(R)は低純アルゴン

◆Kr/Xe装置

装置名称	粗 KrXe
キセノン精製装置	320

装置名称	圧送能力	数	
Kr/Xe 圧縮機	1.3 m ³ /h	14.7MPa	1台

(貯蔵設備)

ガス名	貯蔵能力 (ton)	基数
濃縮液酸	41	1
液化窒素	7	2

◆圧送設備

装置名称	圧送能力 (Nm ³ /h)	圧送圧力 (MPa)
1号酸素圧縮機	20,000	2.45
2号酸素圧縮機	20,000	2.45
3号酸素圧縮機	20,000	2.45
5号酸素圧縮機	38,000	2.45
1号窒素圧縮機	20,000	0.59
2号窒素圧縮機	20,000	0.59
3号窒素圧縮機	19,200	0.59
4号窒素圧縮機	20,000	0.59
高純アルゴン圧送圧縮機	600	2.7
低純アルゴン圧送圧縮機	1,300	0.75

◆貯蔵設備

ガス名	貯蔵能力 (ton)	基数
液化酸素	3,200	1
	41	1
	17	1
	1,500	1
液化窒素	200	1
	100	1
	29	1
	12	1
液化高純アルゴン	75	6
液化低純アルゴン	21	1
	195	1